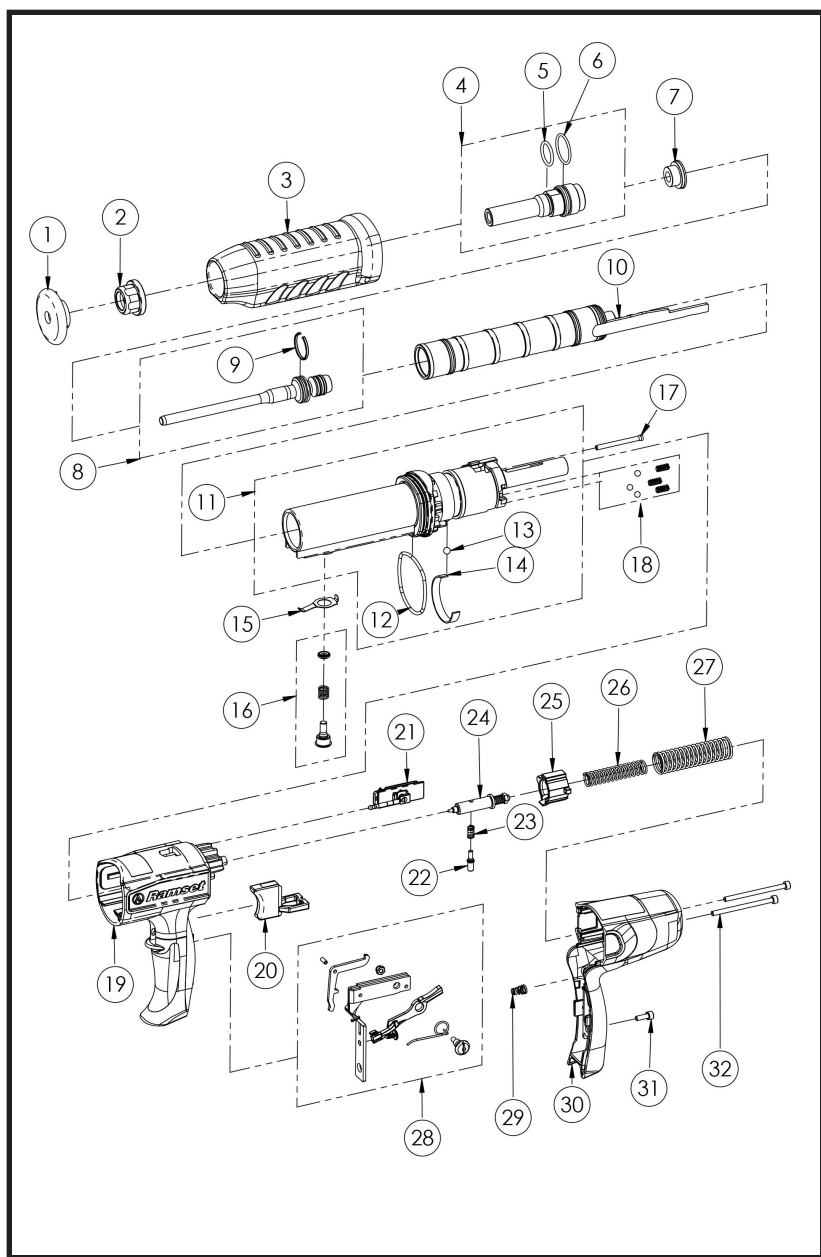


PARTS SCHEMATIC



PARTS SCHEMATIC

SCHÉMA DES PIÈCES

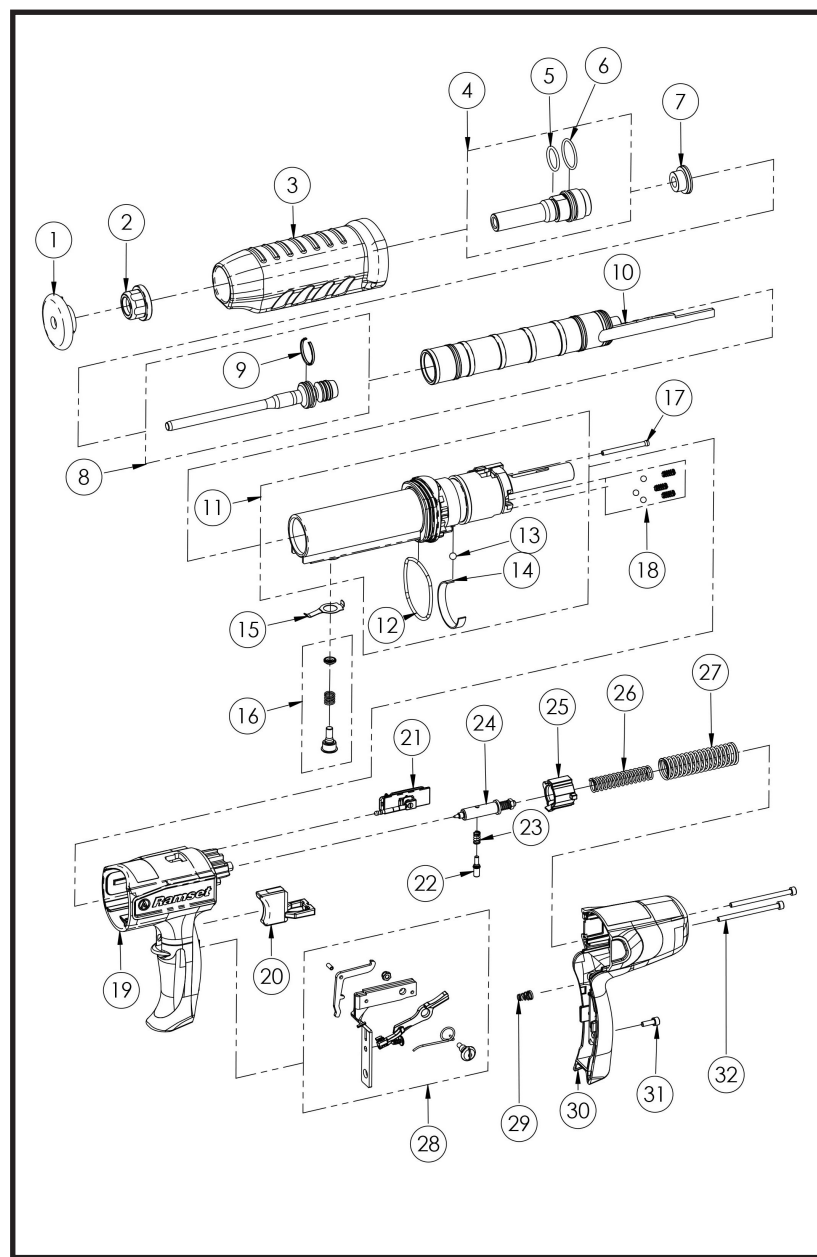


SCHÉMA DES PIÈCES

PARTS LIST / MAINTENANCE

COBRA+ TOOL PARTS LIST

KEY	PART NO.	DESCRIPTION
1	101320-1	SPALL GUARD
2	585301	SILENCER NUT
3	585340	SILENCER SLIDE
4	585330	FASTENER GUIDE ASSEMBLY*
5	585302	FRONT O-RING, FASTENER GUIDE
6	585303	REAR O-RING, FASTENER GUIDE
7	501239	BUFFER*
8	585320	PISTON ASSEMBLY*
9	585321	PISTON RING
10	585310	BARREL ASSEMBLY
11	585210	RECEIVER ASSEMBLY
12	585232	O-RING, RECEIVER
13	301013	RETAINING BALL
14	585216	ANNULAR SPRING
15	585223	LEAF SPRING
16	585220	PAWL ASSEMBLY
17	585217	PUSH PIN
18	585240	DETENT BALL ASSEMBLY
19	585100	FRONT HANDLE
20	585102	TRIGGER
21	585600	POWER ADJUST ASSEMBLY
22	585401	SEAR PIN
23	585402	SPRING, SEAR PIN
24	585410	FIRING PIN ASSEMBLY
25	585403	FIRING PIN GUIDE
26	585404	SPRING, FIRING PIN
27	585405	SPRING, FIRING PIN GUIDE
28	585500	ROCK ARM ASSEMBLY
29	585702	SPRING, TRIGGER
30	585710	REAR HANDLE
31	585703	SHORT SCREW, REAR HANDLE
32	585701	LONG SCREW, REAR HANDLE (2)

MAINTENANCE

IMPROPERLY MAINTAINED TOOLS CAN CAUSE SERIOUS INJURIES
TO TOOL OPERATORS AND BYSTANDERS, CLEAN TOOL DAILY

Always make sure tool is not loaded before performing any service or repair and always wear safety goggles when cleaning or servicing the tool.

NORMAL CLEANING

All front end parts shown in the disassembly section are to be cleaned daily with a good detergent oil and wire brush. Remove all dirt and carbon buildup and wipe parts dry with a clean rag. Check all parts for wear or damage before reassembly and replace or repair any worn or damaged parts.

COMPLETE CLEANING / GENERAL MAINTENANCE

Heavy or constant exposure to dirt and debris may require that the tool be cleaned more extensively. Complete disassembly and cleaning of all parts may be necessary to restore the tool to normal operation. General maintenance should be performed every six months or more often if the tool is subjected to heavy use. Call ITW CONSTRUCTION PRODUCTS (1-800-387-9692) for technical assistance.

ALWAYS FUNCTION TEST THE TOOL AFTER PERFORMING ANY
SERVICE. SEE PAGE 9 FOR DETAILS ON THE FUNCTION TEST.

PARTS LIST / MAINTENANCE

LISTE DES PIÈCES/ENTRETIEN

LISTE DE PIÈCES DE L'OUTIL COBRA+

CODE	N° DE PIÈCE	DESCRIPTION
1	101320-1	ÉCRAN
2	585301	ÉCROU DE SILENCIEUX
3	585340	GLISSIÈRE DE SILENCIEUX
4	585330	ENSEMBLE DE GUIDE D'ATTACHE*
5	585302	JOINT D'ÉTANCHÉITÉ AVANT, GUIDE
6	585303	JOINT D'ÉTANCHÉITÉ ARRIÈRE, GUIDE
7	501239	AMORTISSEUR*
8	585320	ENSEMBLE DE PISTON*
9	585321	ANNEAU DE PISTON
10	585310	ENSEMBLE DE CANON
11	585210	ENSEMBLE DE RÉCEPTEUR
12	585232	JOINT D'ÉTANCHÉITÉ, RÉCEPTEUR
13	301013	BILLE DE RETÈNUE
14	585216	RESSORT ANNULAIRE
15	585223	RESSORT À LAMES
16	585220	ENSEMBLE DE CLIQUET
17	585217	GOUPILLE DE PRESSION
18	585240	ENSEMBLE DE BILLE DE DÉTENTE
19	585100	POIGNÉE AVANT
20	585102	GÂCHETTE
21	585600	ENSEMBLE D'AJUSTEUR DE PUISSANCE
22	585401	GOUPILLE D'AVANCE
23	585402	RESSORT, GOUPILLE D'AVANCE
24	585410	ENSEMBLE DE PERCUTEUR
25	585403	GUIDE DU PERCUTEUR
26	585404	RESSORT, PERCUTEUR
27	585405	RESSORT, GUIDE DU PERCUTEUR
28	585500	ENSEMBLE DE BRAS DE BASCULEMENT
29	585702	RESSORT, GÂCHETTE
30	585710	POIGNÉE ARRIÈRE
31	585703	VIS COURTE, POIGNÉE ARRIÈRE
32	585701	VIS LONGUE, POIGNÉE ARRIÈRE (2)

ENTRETIEN

LES OUTILS MAL ENTRETENUS PEUVENT CAUSER DE GRAVES
BLESSURES AUX OPÉRATEURS ET AUX PERSONNES À PROXIMITÉ.
NETTOYER L'OUTIL QUOTIDIENNEMENT.

Toujours vous assurer que l'outil n'est pas chargé avant d'effectuer tout entretien ou réparation, et toujours porter des lunettes de sécurité en nettoyant ou entretenant l'outil.

NETTOYAGE NORMAL

Toutes les pièces frontales illustrées dans la section de démontage doivent être nettoyées tous les jours avec une bonne huile détergente et une brosse métallique. Enlevez toutes les accumulations de saletés et de carbone et séchez les pièces avec un linge propre. Vérifiez toutes les pièces pour des signes d'usure ou des dommages avant de les remonter, et remplacez ou réparez toutes les pièces usées ou endommagées.

NETTOYAGE COMPLET / ENTRETIEN GÉNÉRAL

L'outil doit être nettoyé en profondeur lorsque celui-ci est excessivement ou continuellement exposé aux saletés et débris. Il peut être nécessaire de restaurer l'outil à son état normal. L'entretien général doit être effectué tous les six mois ou plus souvent lorsque l'outil est soumis à un usage intensif. Composez le ITW CONSTRUCTION PRODUCTS (1-800-387-9692) pour l'assistance technique.

TOUJOURS TESTER LES FONCTIONS DE L'OUTIL APRÈS L'ENTRETIEN.
CONSULTER LA PAGE 9 POUR LES DÉTAILS DU TEST DE
FONCTIONNEMENT.

LISTE DES PIÈCES/ENTRETIEN