

PARTS LEGEND

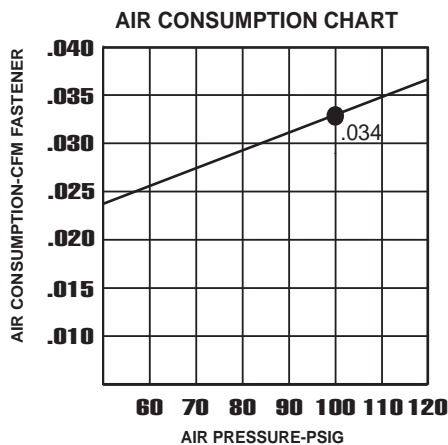
T250S-F16P

Part #515500

1	515501	7	Hex. Soc. Hd. Bolt	37	515537	1	Spring Pin
2	515502	1	Cap	38	515538	1	WCE
*3	515503	1	O-Ring	39	515539	2	Hex. Soc.Hd. Bolt
4	515504	1	Top Cap Ring	40	515540	1	Set Plate
5	515505	1	Hex. Soc. Hd. Bolt	41	515541	1	Nose
6	515506	1	Spacer	42	617456	1	Spring
7	515507	1	Piston Stopper	43	515543	1	Lock-out Lever
8	515508	1	Spring	44	515544	1	Spring Pin
*9	515509	1	Head Valve Assembly	45	515545	1	Spring Pin
*10	515510	1	O-Ring	46	515546	1	Upper Plate
*11	515511	2	O-Ring	47	515547	1	Nail Guide
*12	515512	1	Seal	48	515548	2	Hex. Soc.Hd. Bolt
*13	515513	1	Top Cap Seal	49	515549	1	Belt Hook
*14	515514	1	Collar	50	515550	1	Trigger Valve Assembly
*15	515515	1	Driver Blade Assembly	51	617780	1	Spring
*16	515516	1	Wear-Ring	52	515552	1	Selectable Trigger
*17	515517	1	O-Ring	53	515553	1	Magazine (Right)
18	515518	1	Cylinder	54	515554	1	Pusher
*19	515519	1	O-Ring	55	515555	1	Spring
*20	515520	1	Cylinder-Ring	56	515556	1	Spring Pin
*21	515521	1	O-Ring	57	515557	1	Pusher Seat Assembly
*22	515522	1	O-Ring	58	515558	1	Roll Spring
*23	515523	1	Bumper	59	515559	1	Magazine (Left)
24	515524	1	Housing	60	515560	2	Lock Nut
*25	515525	1	End Cap Seal	61	515561	1	Flat self-tapping Bolt
26	515526	1	End Cap	62	515562	1	Pusher Upper seat
27	615920	1	Air Plug	63	515563	1	Push Button
28	515528	4	Spring Pin	64	515564	1	Spring
29	515529	1	Bumper Seal	65	515565	2	UM. HD. Bolt
30	515530	1	Depth of Drive A	66	515566	1	Lower Plate
31	515531	1	WCE Connector	67	515567	2	Logo Label
32	403713	1	E-Ring	** 68	515568	1	Warning Label
33	515533	1	Latch Spring Assembly	69	515569	1	Model Label
34	515534	1	Latch	70	515570	1	Magazine Assembly
35	515535	1	Spring Pin	71	515571	1	Lock Label
36	515536	1	Door				

* Denotes Normal Wear Items.

** Make sure Warning Label (515568) is properly affixed. Replace if necessary.



SAFETY INSTRUCTIONS

WEAR EYE AND HEARING PROTECTION

Always wear hearing protection and eye protection devices, including side shields when operating or working in the vicinity of a tool.

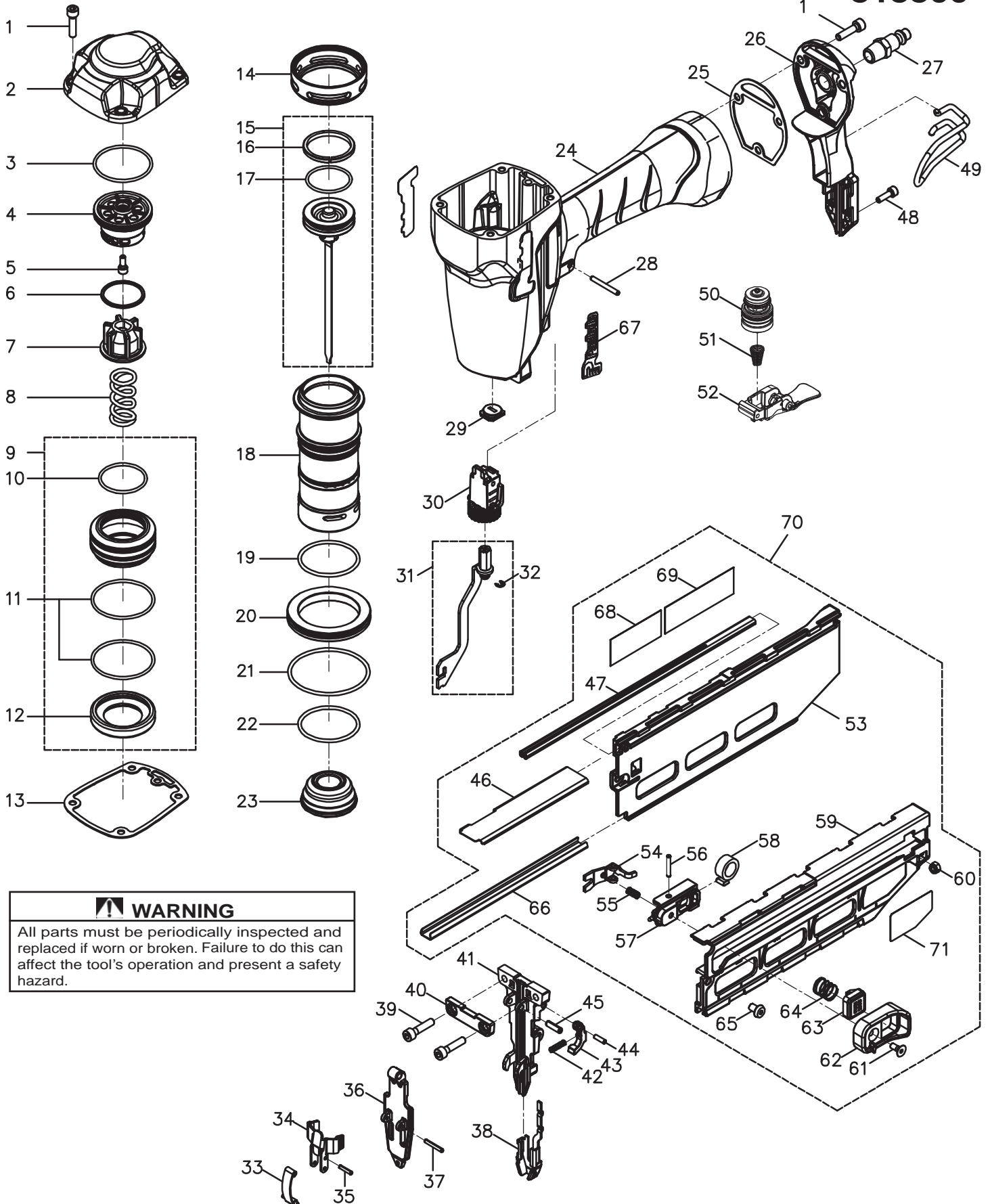
DO NOT EXCEED MAXIMUM RECOMMENDED AIR PRESSURE

Operate the tool using only the recommended air pressure. Do not exceed the maximum air pressure marked on the tool. Be sure the air pressure gauge is operating properly and check it at least twice a day.



Never use any bottled air or gases such as oxygen to operate the tool since they could cause the tool to explode.

T250S-F16P 515500



⚠ WARNING

All parts must be periodically inspected and replaced if worn or broken. Failure to do this can affect the tool's operation and present a safety hazard.

LÉGENDE DES PIÈCES

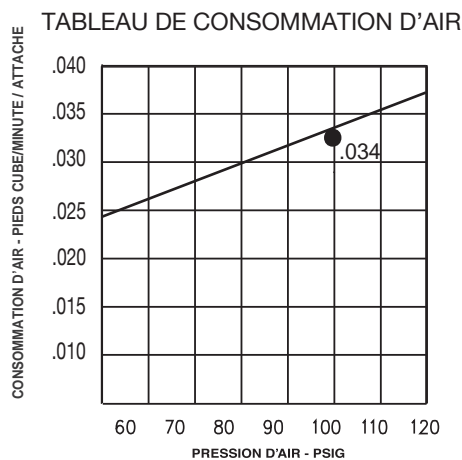
T250S-F16P

Pièce no 515500

1	515501	7	Boulon à tête hex.	37	515537	1	Tige du ressort
2	515502	1	Capuchon	38	515538	1	WCE
*3	515503	1	Joint Torique	39	515539	2	Boulon à tête hex.
4	515504	1	Anneau-bouchon supérieur	40	515540	1	Plaque de retenue
5	515505	1	Boulon à tête hex.	41	515541	1	Nez
6	515506	1	Espaceur	42	617456	1	Ressort
7	515507	1	Butée du piston	43	515543	1	Levier de blocage
8	515508	1	Ressort	44	515544	1	Tige du ressort
*9	515509	1	Ensemble de vanne de tête	45	515545	1	Tige du ressort
*10	515510	1	Joint Torique	46	515546	1	Plaque supérieure
*11	515511	2	Joint Torique	47	515547	1	Guide d'attache
*12	515512	1	Scellement	48	515548	2	Boulon à tête hex.
*13	515513	1	Sceau supérieur	49	515549	1	Crochet de ceinture
*14	515514	1	Collet	50	515550	1	Jeu de vanne de déclenchement
*15	515515	1	Jeu de tête d'entraînement	51	617780	1	Ressort
*16	515516	1	Bague d'usure	52	515552	1	Gâchette sélectionnable
*17	515517	1	Joint Torique	53	515553	1	Magasin (droite)
18	515518	1	Cylindre	54	515554	1	Poussoir
*19	515519	1	Joint Torique	55	515555	1	Ressort
*20	515520	1	Collet de cylindre	56	515556	1	Tige du ressort
*21	515521	1	Joint Torique	57	515557	1	Jeu de siège du poussoir
*22	515522	1	Joint Torique	58	515558	1	Ressort en rouleau
*23	515523	1	Pare-chocs	59	515559	1	Magasin (gauche)
24	515524	1	Bâti	60	515560	2	Contre-écrou
*25	515525	1	Scellement du bout	61	515561	1	Boulon plat auto-taraudeur
26	515526	1	Bouchon du bout	62	515562	1	Siège supérieur du poussoir
27	615920	1	Prise d'air	63	515563	1	Bouton poussoir
28	515528	4	Tige du ressort	64	515564	1	Ressort
29	515529	1	Sceau du pare-chocs	65	515565	2	Boulon hex.
30	515530	1	Profondeur d'entraînement A	66	515566	1	Plaque inférieure
31	515531	1	Connecteur WCE	67	515567	2	Étiquette de logo
32	403713	1	Anneau en E	** 68	515568	1	Étiquette d'avertissement
33	515533	1	Jeu de ressort de loquet	69	515569	1	Étiquette du modèle
34	515534	1	Loquet	70	515570	1	Jeu du magasin
35	515535	1	Tige du ressort	71	515571	1	Étiquette de blocage
36	515536	1	Porte				

* Indique les articles qui présenteront une usure normale.

** Assurez-vous que l'étiquette d'avertissement (515568) soit apposée correctement. Remplacez-la au besoin.



CONSIGNES DE SÉCURITÉ

PORTEZ UNE PROTECTION POUR LES YEUX ET POUR L'OUÏE



Portez toujours des équipements de protection de l'ouïe et des yeux, y compris des écrans latéraux, lorsque vous utilisez ou travaillez à proximité d'un outil.



NE DÉPASSEZ PAS LA PRESSIION D'AIR MAXIMALE RECOMMANDÉE



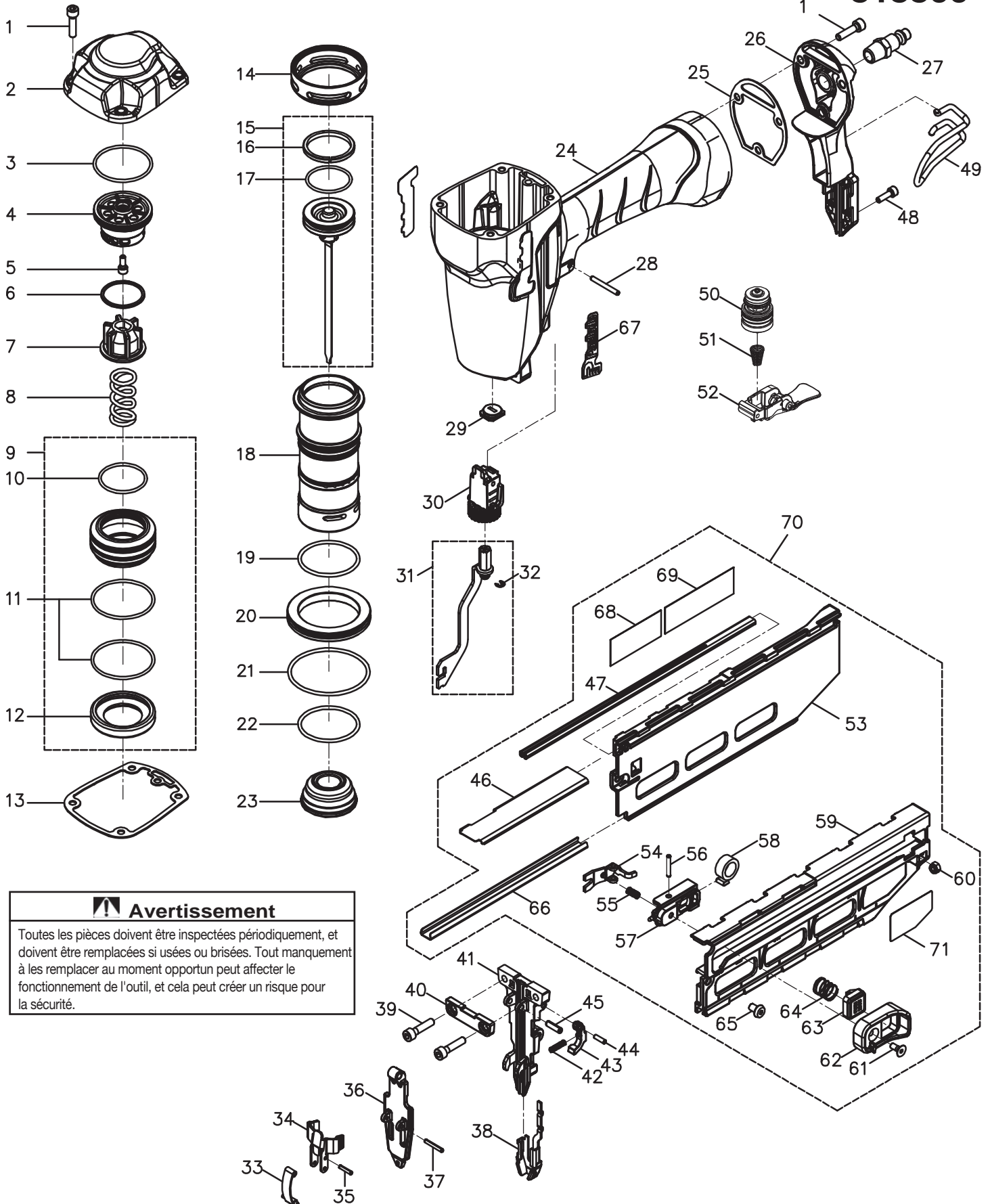
Utilisez l'outil uniquement avec la pression d'air qui est recommandée. Ne dépassez pas la pression d'air maximale indiquée sur l'outil. Assurez-vous que l'indicateur de pression d'air fonctionne correctement, et vérifiez-le au moins deux fois par jour.



N'utilisez jamais d'air ou de gaz en bouteille, tel que de l'oxygène, pour faire fonctionner cet outil, puisque ces gaz en bouteille peuvent faire exploser l'outil.

T250S-F16P

515500



Avertissement

Toutes les pièces doivent être inspectées périodiquement, et doivent être remplacées si usées ou brisées. Tout manquement à les remplacer au moment opportun peut affecter le fonctionnement de l'outil, et cela peut créer un risque pour la sécurité.